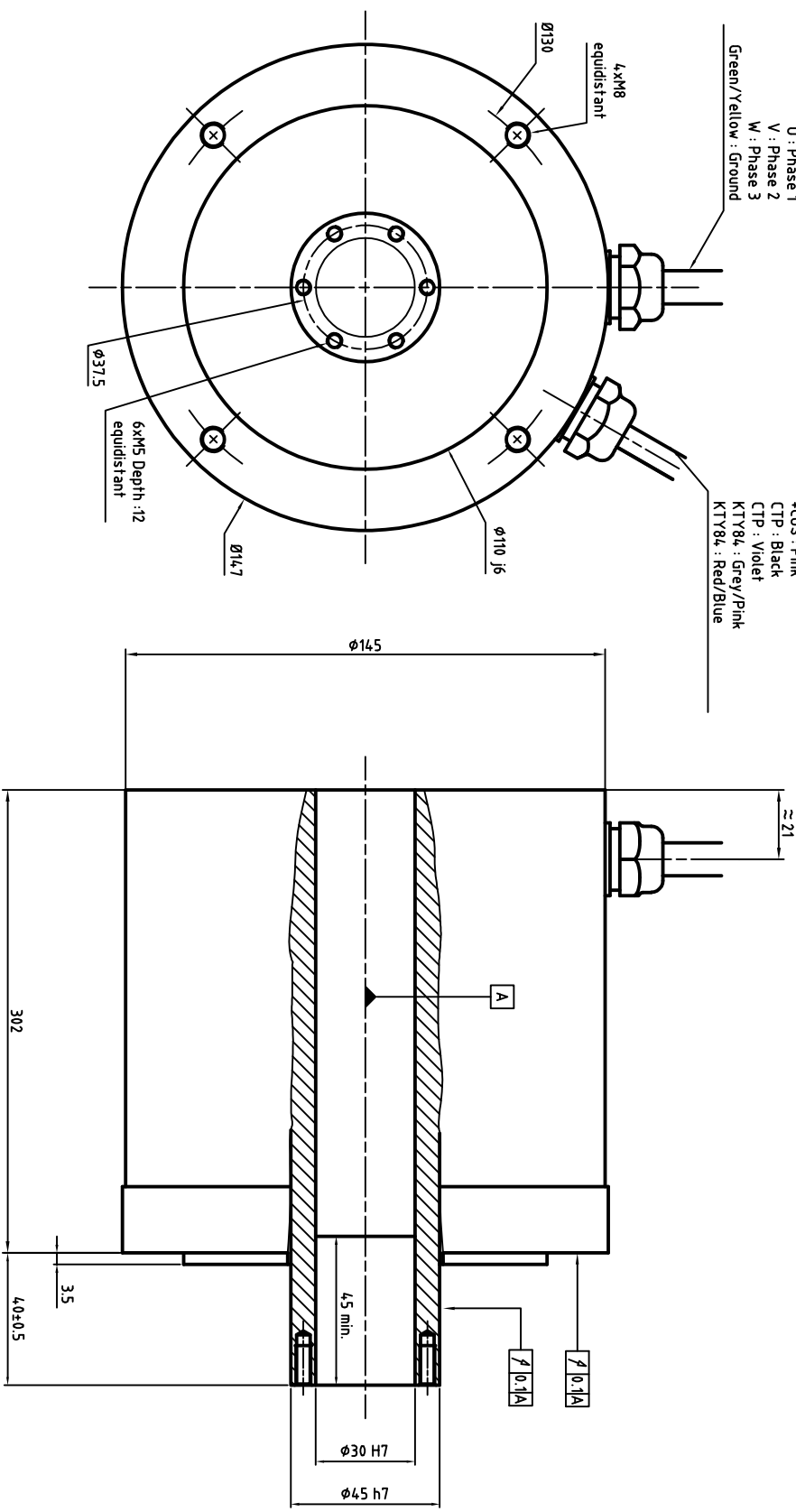


Encoder +thermal sensor cable
 Us : White

- GND : Brown
- REFSIN : Green
- REFCOS : Grey
- DATA+ RS485 : Blue
- DATA- RS485 : Red
- +SIN : Yellow
- +COS : Black
- CTP : Black
- CTP : Violet
- KTY84 : Grey/Pink
- KTY84 : Red/Blue

Power cable
 diameter and section
 depends on rated current

- U : Phase 1
- V : Phase 2
- W : Phase 3
- Green/Yellow : Ground



ALXION

AUTOMATIQUE & PRODUCTIQUE
 Parc Technologique des Fossés Jean
 92712 COLOMBES Cedex
 Tél: 0141306304 - Fax: 0141306136

145S T7M123BXXXX