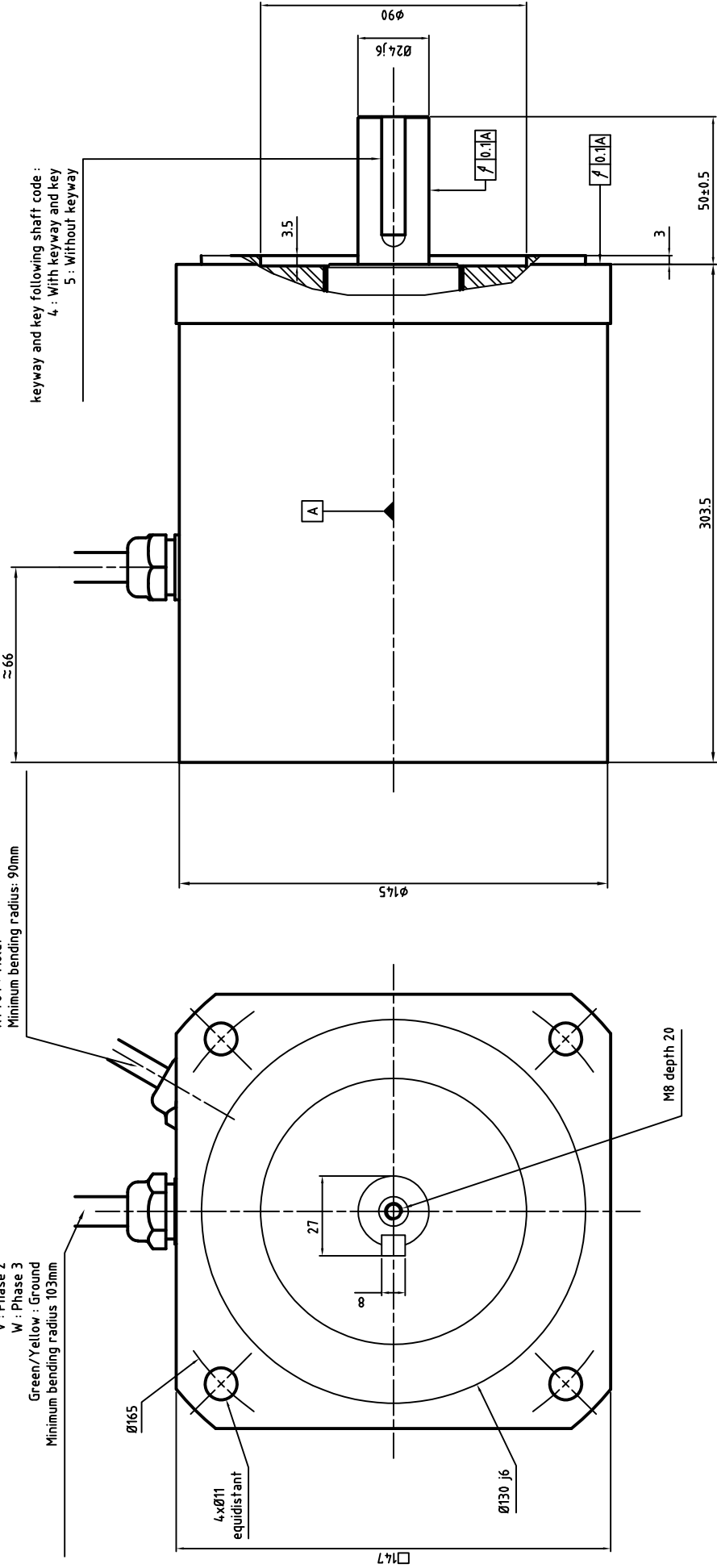


Resolver + thermal sensors cable  
 One shielded class 6 cable (5x2x0.25) Ø7.5  
 Sinus + (S2) : Green  
 Sinus - (S4) : Yellow  
 Cosinus + (S1) : White  
 Cosinus - (S3) : Brown  
 Input carrier + (R1) : Red  
 Input carrier - (R2) : Blue  
 PTC : Grey  
 PTC : Pink  
 KTY84 : Black  
 KTY84 : Violet  
 Minimum bending radius: 90mm

Power cable  
 One shielded class 6 cable coded (4x1.5mm<sup>2</sup>)Ø8.6  
 U : Phase 1  
 V : Phase 2  
 W : Phase 3  
 Green/Yellow : Ground  
 Minimum bending radius 103mm



keyway and key following shaft code :  
 4 : With keyway and key  
 5 : Without keyway

**ALXION**  
 AUTOMATIQUE & PRODUCTIQUE  
 Parc Technologique des Fossés Jean  
 92712 COLONBES Cedex  
 Tél: 014-1306304 - Fax: 014-1306136

145ST6M2[4-5]1BXXXX