

Power cable diameter and section depends on rated current

U : Phase 1  
V : Phase 2  
W : Phase 3

Green/Yellow : Ground

Encoder + thermal sensor cable

Us : White

GND : Brown

REFSIN : Green

REFCOS : Grey

DATA+ RS485 : Blue

DATA- RS485 : Red

+SIN : Yellow

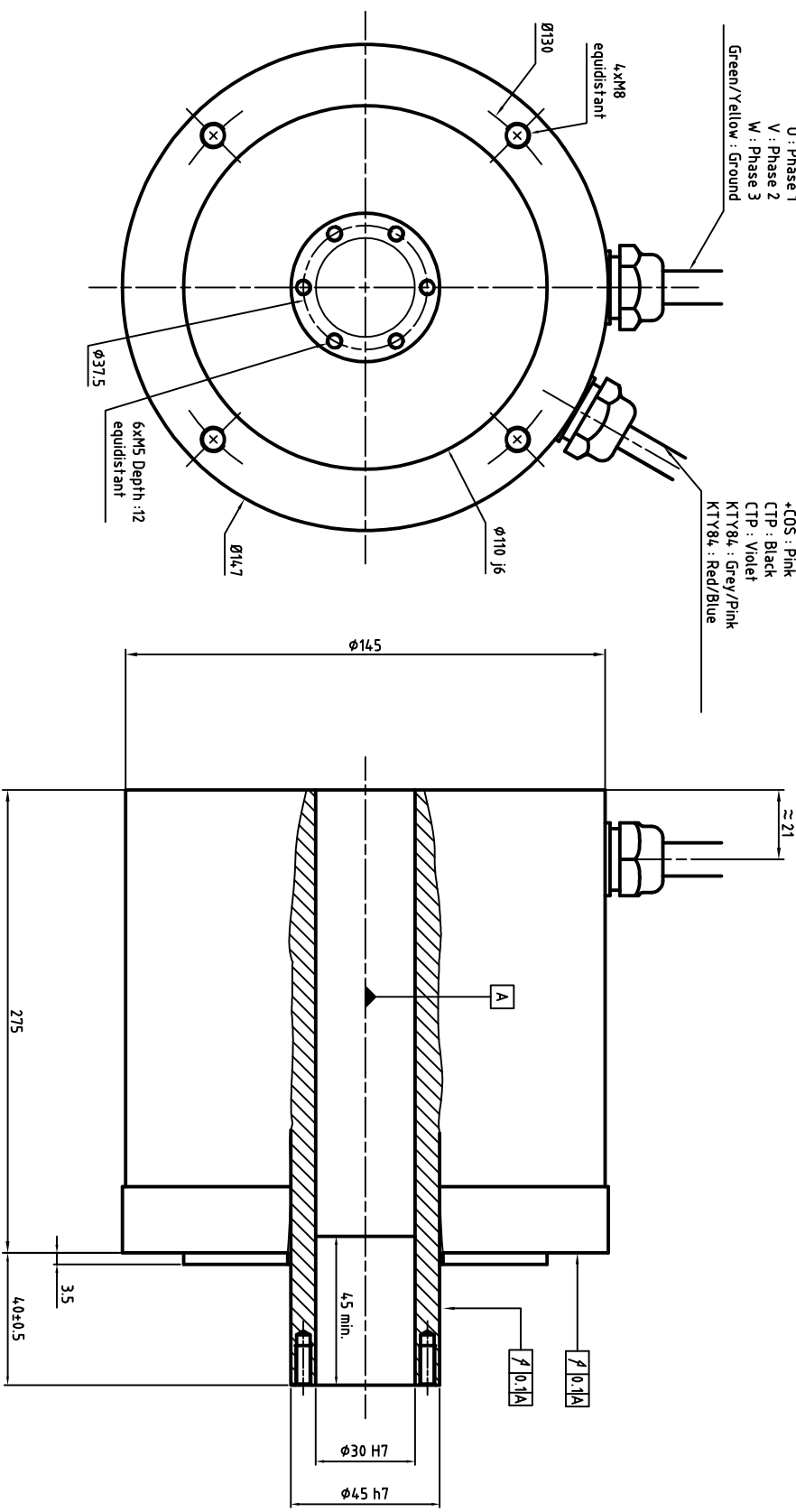
+COS : Pink

CTP : Black

CTP : Violet

KTY84 : Grey/Pink

KTY84 : Red/Blue



**ALXION**

AUTOMATIQUE & PRODUCTIQUE  
Parc Technologique des Fossés Jean  
92712 COLOMBES Cedex  
Tél: 014.1306304 - Fax: 014.1306136

145S T6M123BXXXX