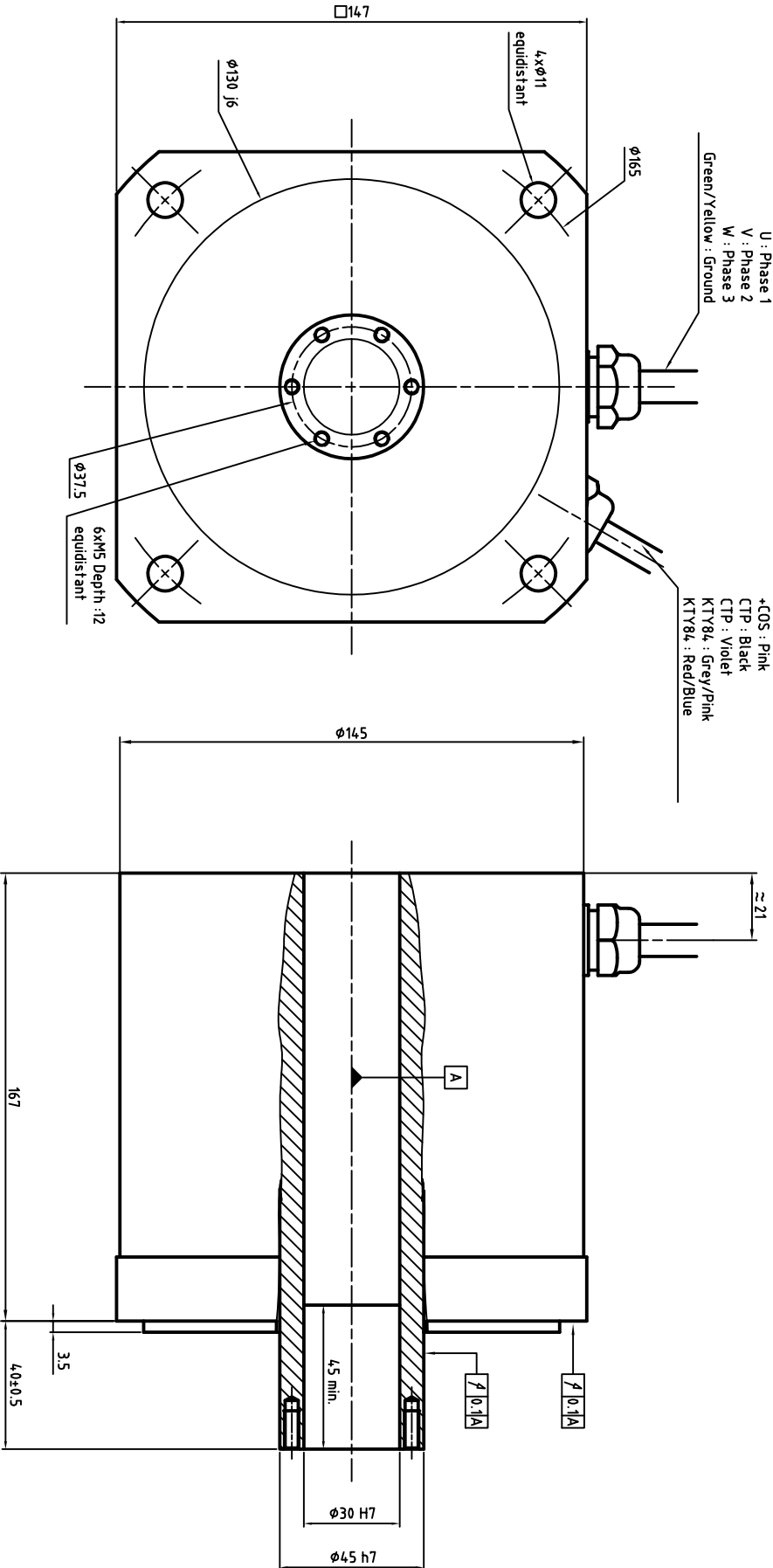


Encoder + thermal sensor cable

- Power cable diameter and section depends on rated current
- U : Phase 1
 - V : Phase 2
 - W : Phase 3
 - Green/Yellow : Ground
- Us : White
 - GND : Brown
 - REFSIN : Green
 - REFCOS : Grey
 - DATA- RS485 : Blue
 - DATA+ RS485 : Red
 - +SIN : Yellow
 - +COS : Pink
 - CTP : Black
 - CTP : Violet
 - KTY84 : Grey/Pink
 - KTY84 : Red/Blue



ALXION

AUTOMATIQUE & PRODUCTIQUE
 Parc Technologique des Fossés Jean
 92712 COLOMBEES Cedex
 Tél: 014.1306304 - Fax: 014.1306136

1455 T2M223BXXXX