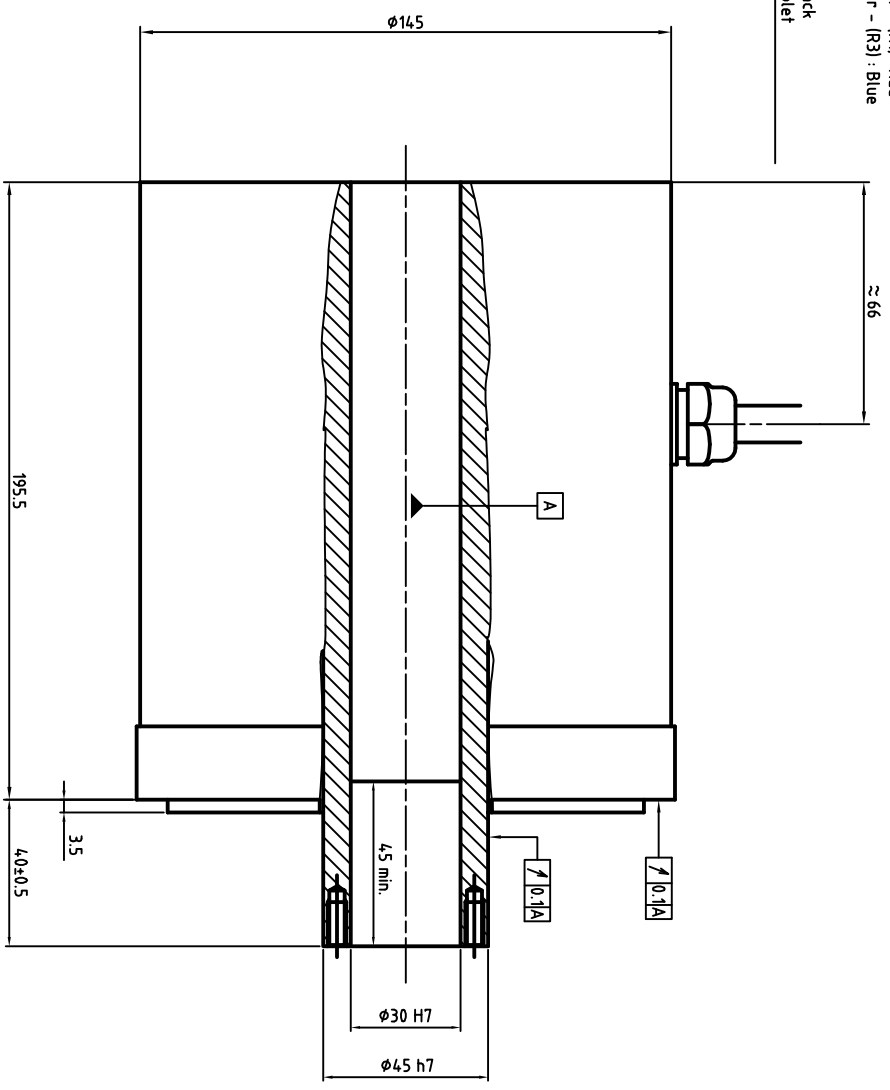


Power cable
diameter and section
depends on rated current
U : Phase 1
V : Phase 2
W : Phase 3
Green/Yellow : Ground

Resolver + thermal sensors cable
Sinus + (S2) : Green
Sinus - (S4) : Yellow
Cosinus + (S7) : White
Cosinus - (S3) : Brown
Input carrier + (R1) : Red
Input carrier - (R3) : Blue
PTC : Grey
KIT94 : Pink
KIT84 : Black
KIT94 : Violet



ALXION
AUTOMATIQUE & PRODUCTIQUE
Parc Technologique des Fossés Jean
92712 COLOMBEES Cedex
Tél: 014.1306304 - Fax: 014.1306136

145S T2M221BXXXX