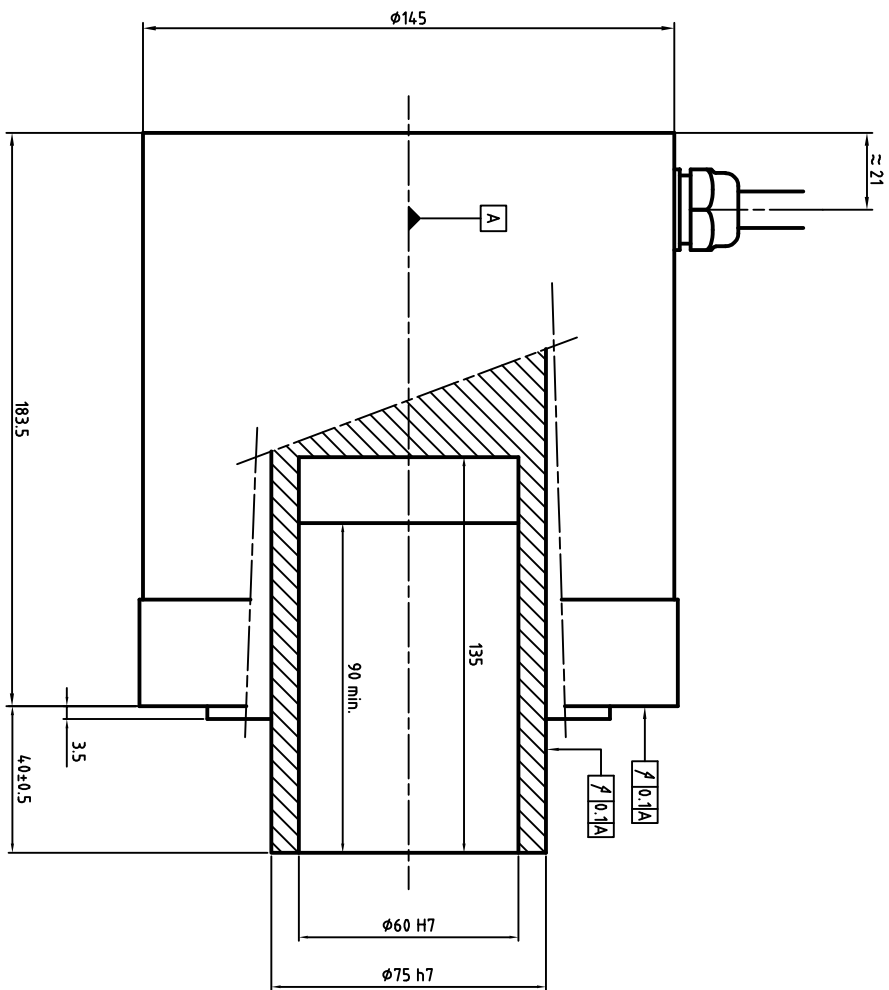


Power cable
diameter and section
depends on rated current

U : Phase 1
V : Phase 2
W : Phase 3
Green/Yellow : Ground

Encoder + thermal sensor cable

Us : White
GND : Brown
REFSIN : Green
REFCOS : Grey
DATA+ RS485 : Blue
DATA- RS485 : Red
+SIN : Yellow
+COS : Pink
CTP : Black
CTP : Violet
KTY84 : Grey/Pink
KTY84 : Red/Blue



ALXION

AUTOMATIQUE & PRODUCTIQUE
Parc Technologique des Fossés Jean
97712 COLOMBES Cedex
Tél: 014.1306304 - Fax: 014.1306136

145ST2M163BXXXX