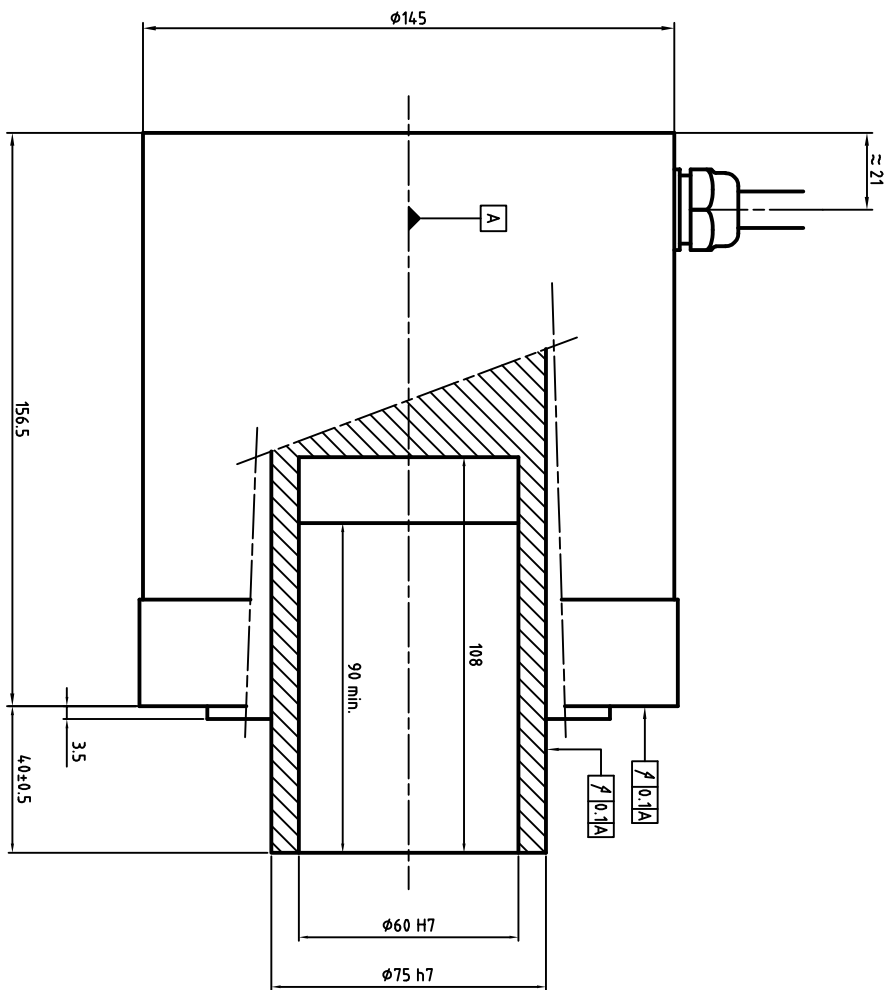


Power cable
 diameter and section
 depends on rated current
 U : Phase 1
 V : Phase 2
 W : Phase 3
 Green/Yellow : Ground

Encoder + thermal sensor cable
 Us : White
 GND : Brown
 REFSIN : Green
 REF COS : Grey
 DATA+ RS485 : Blue
 DATA- RS485 : Red
 +SIN : Yellow
 +COS : Pink
 CTP : Black
 KTY84 : Violet
 KTY84 : Grey/Pink
 KTY84 : Red/Blue



ALXION
 AUTOMATIQUE & PRODUCTIQUE
 Parc Technologique des Fossés Jean
 92712 COLONBES Cedex
 Tél: 014.1306304 - Fax: 014.1306136

145ST1M163BXXXX